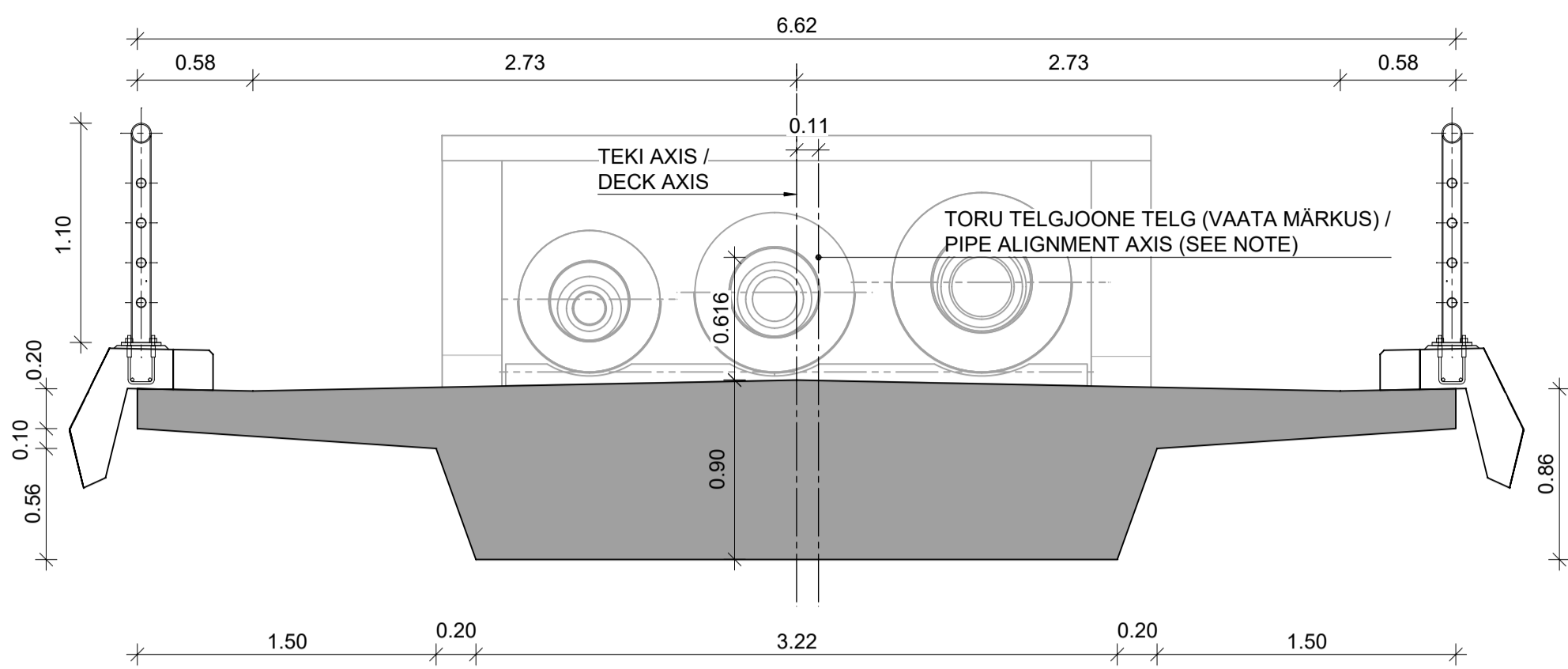
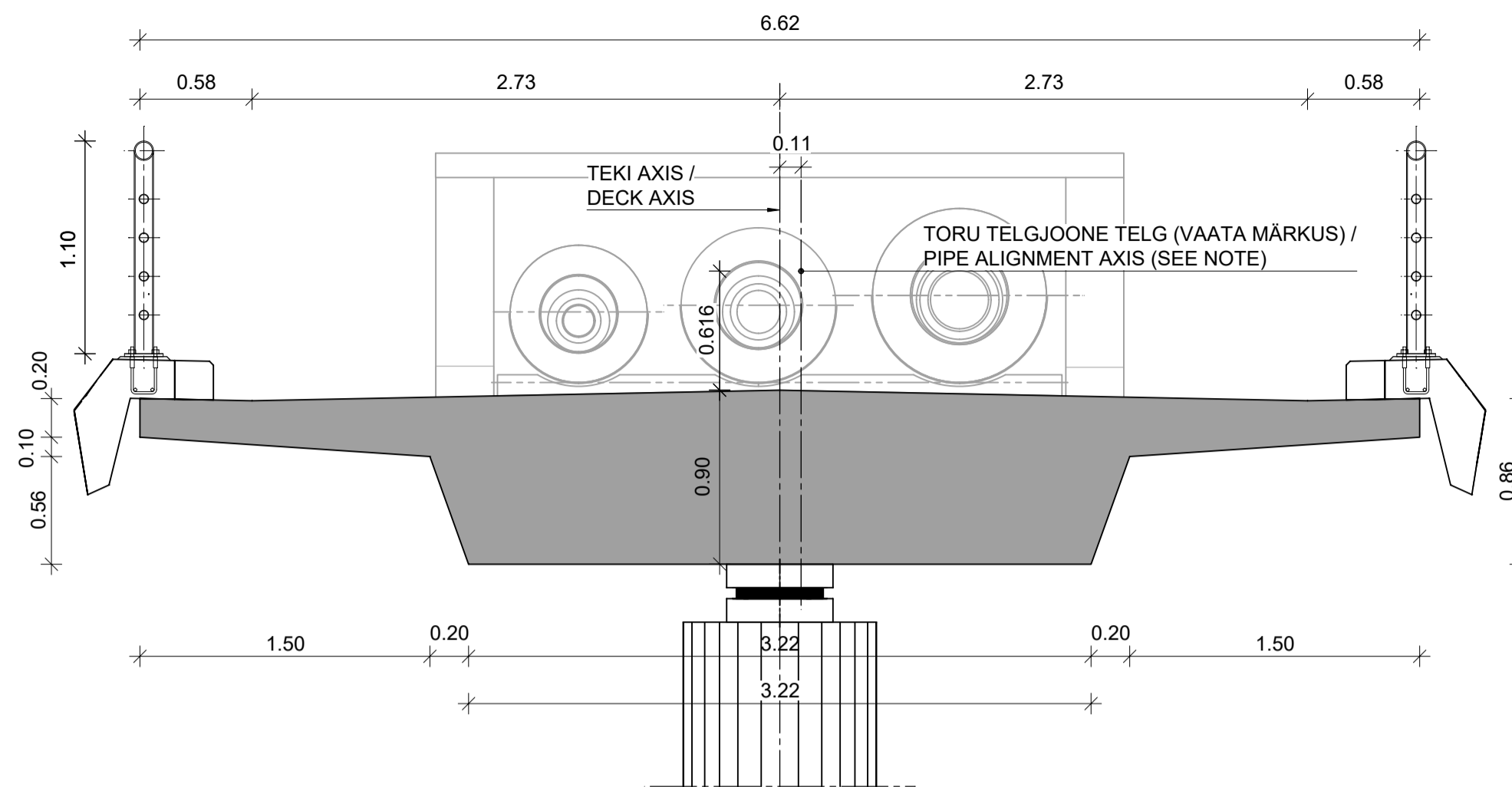


REDAKTSIOONID / REVISIONS <table border="1"> <thead> <tr> <th>Nr / No</th> <th>Kuupäev / Date</th> <th>Kirjeldus / Description</th> <th>Koostaja / Originator</th> <th>Kontrollija / Checker</th> <th>Kooskõlastaja / Approver</th> </tr> </thead> <tbody> <tr> <td>001</td> <td>05/08/2022</td> <td></td> <td>MCL</td> <td>JBL</td> <td>ERI</td> </tr> <tr> <td>002</td> <td>11/11/2022</td> <td>KLIENDI NÕUETE TÄITMISEKS / FULFIL CLIENT'S REQUIREMENTS</td> <td>MCL</td> <td>JBL</td> <td>ERI</td> </tr> </tbody> </table>			Nr / No	Kuupäev / Date	Kirjeldus / Description	Koostaja / Originator	Kontrollija / Checker	Kooskõlastaja / Approver	001	05/08/2022		MCL	JBL	ERI	002	11/11/2022	KLIENDI NÕUETE TÄITMISEKS / FULFIL CLIENT'S REQUIREMENTS	MCL	JBL	ERI	PROJEKT / PROJECT LEPING Nr / CONTRACT NO. 8/2019/EE-3 PROJEKTI Nr / PROJECT NO. RBDTDEEDS2DPS1 			TELLIJA / CLIENT RB Rail AS Satekles iela 2B Rīga, Latvija LV-1050 Reg. No. 40103845025 IDOM IDOM Consulting, Engineering Architecture S.A.U. Avenida Zarandoa 23 48015 Bilbao, Spain Register code: A48283964			KONSULTANT / CONSULTANT IDOM IDOM Consulting, Engineering Architecture S.A.U. Avenida Zarandoa 23 48015 Bilbao, Spain Register code: A48283964			KUUPÄEV / DATE 05/08/2022 MÕÖTKAVA / SCALE NÄIDATUD / INDICATED A1 JOONISE STAATUS / DRAWING STATUS ESITATUD KOOSKOLASTAMISEKS ISSUED FOR APPROVAL			ÜLDPAIGUTUSJONIS (1/2) / GENERAL ARRANGEMENT (1/2)		
Nr / No	Kuupäev / Date	Kirjeldus / Description	Koostaja / Originator	Kontrollija / Checker	Kooskõlastaja / Approver																														
001	05/08/2022		MCL	JBL	ERI																														
002	11/11/2022	KLIENDI NÕUETE TÄITMISEKS / FULFIL CLIENT'S REQUIREMENTS	MCL	JBL	ERI																														
PROJEKTEERIMIS - JA PROJEKTEERIMISJÄRELEVALVETEENUSED UUE TRASSI EHTIUSEKS LÕIGUS TALLINNAST - RAPLANI DESIGN AND DESIGN SUPERVISION SERVICES FOR THE CONSTRUCTION OF THE NEW LINE FROM TALLINN TO RAPLA ARHIIV Nr / ARCHIVE NO. P/100687			PROJEKTI KOOD / PROJECT CODE RBDT-EE-DS2-DPS1			ASUKOHT / LOCATION PÄRNU-RAPLA ZZ 0012			DISTSIPLIINI KOOD / DISCIPLINE CODE BR TS MD																										
KAASRAHASTAB EUROOPA LIIT EUROOPA ÜHENDAMISE RAHASTU Co-financed by the Connecting Europe Facility of the European Union			LEHE PEALKIRI / SHEET NAME: RBDT-EE-DS2-DPS1_IDO_BR0880-ZZ_0012_D2_BR-TS_MD_00001_002			LEHE NUMBER / SHEET NUMBER: 1 of 2			REVISIOON / REVISION 002																										



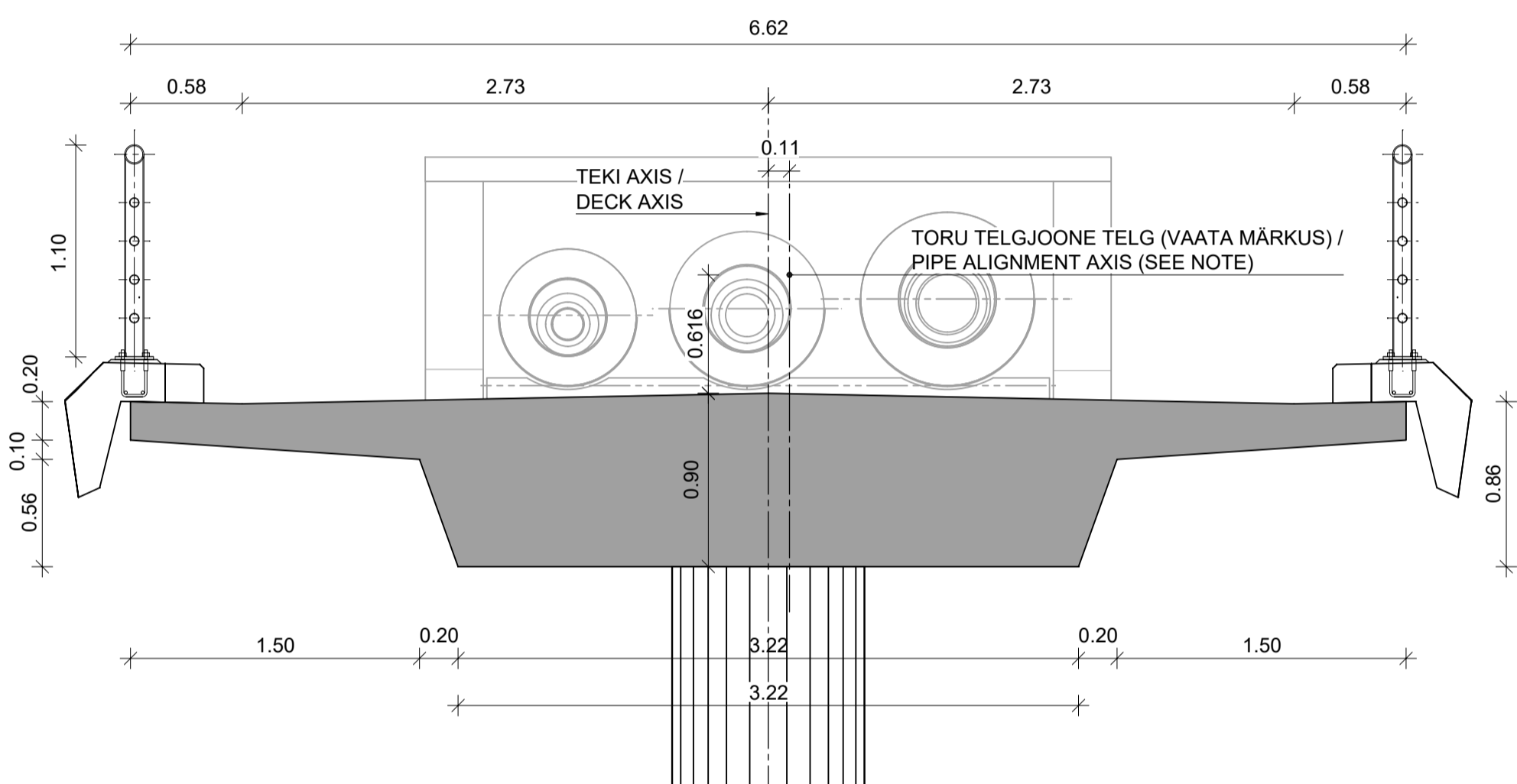
TEKIPLAADI TÜÜPILINE LÄBILÕIGE / DECK TYPICAL SECTION

1:30



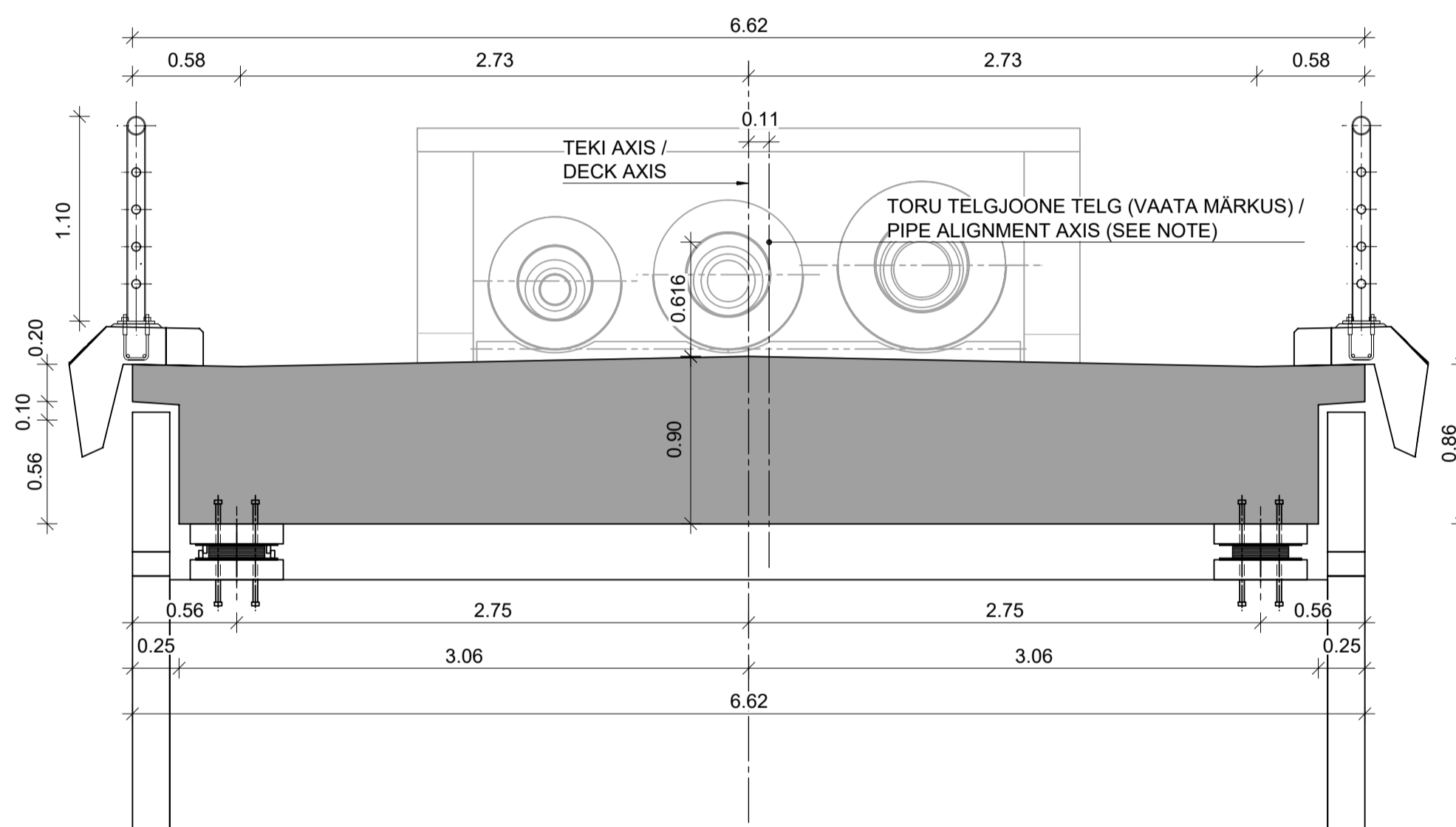
TEKIPLAADI LÕIK JÄRGMISELE: P-1, P-2, P-5 ja P-6 (ÜHE TUGIOSAGA SAMBAD) / DECK SECTION FOR P-1, P-2, P-5 & P-6 (SINGLE BEARING PIERS)

1:30



TEKIPLAADI LÕIK JÄRGMISELE: P-3 & P-4 (FIKSEERITUD SAMBAD) / DECK SECTION FOR P-3 & P-4 (FIXED PIER)

1:30



TEKIPLAADI LÕIK KALDSAMBALE / DECK SECTION FOR ABUTMENT

1:30

ÜLDISED MÄRKUSED:

- KÕIK KONSTRUKTSIOONIDE MÕÖTMED ON ANTUD MEETRITES (M), KOGU PIKETAÄZ KILOMEETRITES (KM) + MEETRITES (M), KÕIK KÕRGUSED JA KOORDINAADID ON ANTUD MEETRITES (M), V.A KUI ON TEISITI MÄÄRATUD.
- EUROKOODEKSITE, EUROOPA STANDARDITE JA RAHVUSVAHELISE RAUDTEEDE FÖDERATSIOONI (UIC) KOHASELT 100-AASTANE KASUTUSIGA.
- TEKI HÜDROISOLATSIOON TEOSTADA VASTAVALT TEETÕODE TEHNILISE KIRJELDUSELE, SÜSTEEM NR.2 - TEKI TÖÖTLEMINE NING HÜDROISOLATSIOON PAIGALDADA VASTAVALT TOOTJA JUHISTELE.
- MOOTORSÕIDUKITE JA EHTUSMASINATE LIIKLUS KAITSEKIHIL ON LUBATUD AINULT RAUDTEE PLATVORMI PAIGALDAMISEKS.
- HÜDROFOOBNE IMMUTUS KOGU PERIMEETRI ULATUSES TOETUB TEKI SERVADELE.
- KOORDINAADID PÕHINEVAD L-EST 97 KOORDINAATSÜSTEEMIL. KÕRGUSED PÕHINEVAD EH 2000 KÕRGUSÜSTEEMIL.
- TERASOJAD JA -KONSTRUKTSIOONID ON PROJEKTEERITUD ARVETADES KESKKONNA SAASTEKLASSI C4 VASTAVALT EN ISO 9223.
- TERASOJAD MIS ON POLTIDEGA VÕI MUUD MOODI KINNITATUD TULEB KAITSTA KORROOSIOONI EEST, SEAL HULGAS KA PINNAKAHJUSTUSTE EEST.
- PINNAVEETORU JA TILKTORU SÕLMED ON TOODUD JOONISEL: RBDTD-EE-DS2-DPS1_IDO_BR0880_0012_D4_BR-TS_MD_00007 SHEET 7
- KOORDINAATIDE TÄHISTUS X: IDA, Y:PÕHI

GENERAL NOTES:

- ALL STRUCTURAL DIMENSIONS ARE GIVEN IN METERS (M), ALL CHAINAGES IN KILOMETERS (KM) + METERS (M), ALL ELEVATIONS AND COORDINATES ARE GIVEN IN METERS (M), EXCEPT WHERE SPECIFIED OTHERWISE.
- ACCORDING EUROCODES, EN STANDARDS AND UIC RECOMMENDATIONS, 100 YEARS DESIGN LIFE.
- DECKING WATERPROOFING ACCORDING TO THE TECHNICAL SPECIFICATIONS. DECKING TREATMENT AND INSTALLATION OF THE WATERPROOFING ACCORDING TO THE MANUFACTURER'S INSTRUCTIONS.
- TRAFFIC ON THE PROTECTIVE LAYER IS ALLOWED ONLY FOR MOTOR VEHICLES AND MACHINERY WHICH ARE NECESSARY FOR THE INSTALLATION OF THE UTILITIES.
- HYDROPHOBIC IMPREGNATION THROUGHOUT THE PERIMETER SHALL BE SUPPORTED ON THE EDGES OF THE DECK.
- COORDINATES ARE BASED ON ESTONIAN COORDINATES SYSTEM L-EST97 AND ESTONIAN HEIGHT SYSTEM EH 2000.
- STEEL PARTS AND STRUCTURES ARE DESIGNED CONSIDERING ATMOSPHERIC CORROSION CLASS C4 ACCORDING TO EN ISO9223.
- STEEL PARTS THAT ARE BOLTED OR SECURED SHALL BE PROTECTED AGAINST CORROSION, INCLUDING PROTECTION AGAINST SURFACE DAMAGE.
- TO SEE SURFACE DRAINAGE DETAILS SEE DRAWING: RBDTD-EE-DS2-DPS1_IDO_BR0880_0012_D4_BR-TS_MD_00007 SHEET 7.
- COORDINATES NAMING CONVENTION X: EAST, Y: NORTH.

MÄRKUSED:

- TORU TELGJOONE TELG (T.T.T) VIITAB TORULE V1 De200, TORU ÜLEMISE OSA PUI

NOTE:

-PIPE ALIGNMENT AXIS (P.A.A.) REFERS TO PIPE V1 De200, PIPE CROWN POINT ELEVATION.

MATERJALIDE TEHNILISED NÕUDED / MATERIAL SPECIFICATIONS

MATERJAL / MATERIAL	ELEMENT / ELEMENT	KLASS / GRADE	KOKKUPUUDE / EXPOSURE	KÜLMAKINDLUS / FROST RESISTANCE CLASS	CNOM(mm) / CNOM(mm)	Min TSEMENDISALDUS / Min CEMENT CONTENT (kg/m³)	MAX VESITSEMINE / MAX W/C	MAX TÄITEMATERJALI SUURUS / MAX AGGREGATE SIZE	STRUKTUURI-KLASS / STRUCTURAL CLASS
LAHJA BETOON / LEAN CONCRETE	N/A	C16/20	N/A	N/A	N/A	N/A	N/A	20	N/A
BETOON / CONCRETE	JAOTUSVUNDAMENT / SPREAD FOUNDATIONS	C30/37	XC2	N/A	50	280	0.60	20	S6
	KALDASAMMASTE / ABUTMENTS	C35/45	XC4/XD1/XF2	KK2-100	50	340	0.50	20	S5
	VAIAD - SAMBAD / PILES - PIERS	C35/45	XC4/XD3/XF4	KK4-100	75	380	0.40	20	S5
	TEKI / DECK	C35/45	XC4/XD3/XF4	KK4-100	55	380	0.40	20	S5
ARMATUUR / REINFORCEMENT STEEL	ÄÄRETALA / EDGE BEAM	C35/45	XC4/XD3/XF4	KK4-100	45	380	0.40	10	S4
	ÜLDINE STRUKTUUR / □ □ □ □ OVERALL STRUCTURE	B500 (KLASS / CLASS B)	N/A	N/A	N/A	N/A	N/A	N/A	N/A

ARMATUURTERASE OMADUSED / REINFORCEMENT STEEL CHARACTERISTICS: fyk = 500 MPa; euk > 5%; Es= 200000 MPa
 RAKENDATAKSE BETOONI TOOTMISE SPETSIAALSET KVALITEEDIKONTROLLI VASTAVALT EN 1992-1-1 JA EN 206-2013, NÄITEKS LÄBI TOOTMISE SERTIFITSEERIMISE VASTAVALT EN 206-2013, LISA C / SPECIAL QUALITY CONTROL OF CONCRETE PRODUCTION SHALL BE ENSURED ACCORDING EN 1992-1-1 AND EN 206-2013, FOR EXAMPLE BY CERTIFICATION OF THE PRODUCTION CONTROL ACCORDING TO EN 206-2013, ANNEX C

REDAKTSIOONID / REVISIONS					
Nr / No	Kuupäev / Date	Kirjeldus / Description	Koostaja / Originator	Kontrollija / Checker	Koostajastaja / Approver
001	05/08/2022		MCL	JBL	ERI
002	11/11/2022	KLIENDI NÕUETE TÄITMISEKS / FULFIL CLIENT'S REQUIREMENTS	MCL	JBL	ERI



Kaasrahastab Euroopa Liit Euroopa ühendamise rahastu
 Co-financed by the Connecting Europe Facility of the European Union

PROJEKT / PROJECT
 LEPING Nr / CONTRACT NO. 8/2019/EE-3
 PROJEKTI Nr / PROJECT NO. RBDTDEEDS2DPS1

Rail Baltica

PROJEKTEERIMIS- JA PROJEKTEERIMISJÄRELEVALVETEENUSED
 UUE TRASSI EHTIUSEKS LÕIGUS TALLINNAST - RAPLANI
 DESIGN AND DESIGN SUPERVISION SERVICES FOR THE
 CONSTRUCTION OF THE NEW LINE FROM TALLINN TO RAPLA
 ARHIIV Nr / ARCHIVE NO. P110687

TELLIJA / CLIENT
 RB Rail AS
 Satekles iela 2B
 Rīga, Latvija
 LV-1050
 Reg. No. 40103845025

KONSULTANT / CONSULTANT
IDOM
 IDOM Consulting, Engineering
 Architecture S.A.U.
 Avenida Zarandoa 23
 48015 Bilbao, Spain
 Register code: A48283964

KUUPÄEV / DATE
05/08/2022

MÕÖTKAVA / SCALE
 NÄIDATUD / INDICATED
A1

JOONISE STAATUS / DRAWING STATUS
 ESITATUD KOOSKOLASTAMISEKS
 ISSUED FOR APPROVAL

ÜLDPAIGUTUSJONIS (2/2) / GENERAL ARRANGEMENT (2/2)

PROJEKTI KOOD / PROJECT CODE	ASUKOHT / LOCATION	PÄRNU-RAPLA	DISTSIPLIINI KOOD / DISCIPLINE CODE
RBDTD-EE-DS2-DPS1	BR0880	ZZ	0012

PROJEKTI ID / PROJECT ID	LÕIGU ID / SECTION ID	ALALÕIGU ID / SUB-SECTION ID	VOLUME / SYSTEM	OSA / SÜSTEEM / LOCATION	Tsoon / ZONE	ASUKOHT / LOCATION	RBR KOOD / RBR CODE	KOHALIK KOOD / LOCAL CODE	PROJEKTI ETAPP / PROJECT STAGE
RBDTD-EE-DS2-DPS1	DS2	DPS1	BR0880	ZZ	0012	BR	TS	MD	MD

LEHE PEALKIRI / SHEET NAME:
 RBDTD-EE-DS2-DPS1_IDO_BR0880-ZZ_0012_D2_BR-TS_MD_00001_002

LEHE NUMBER / SHEET NUMBER:
2 of 2

REVISIONI / REVISION
 002